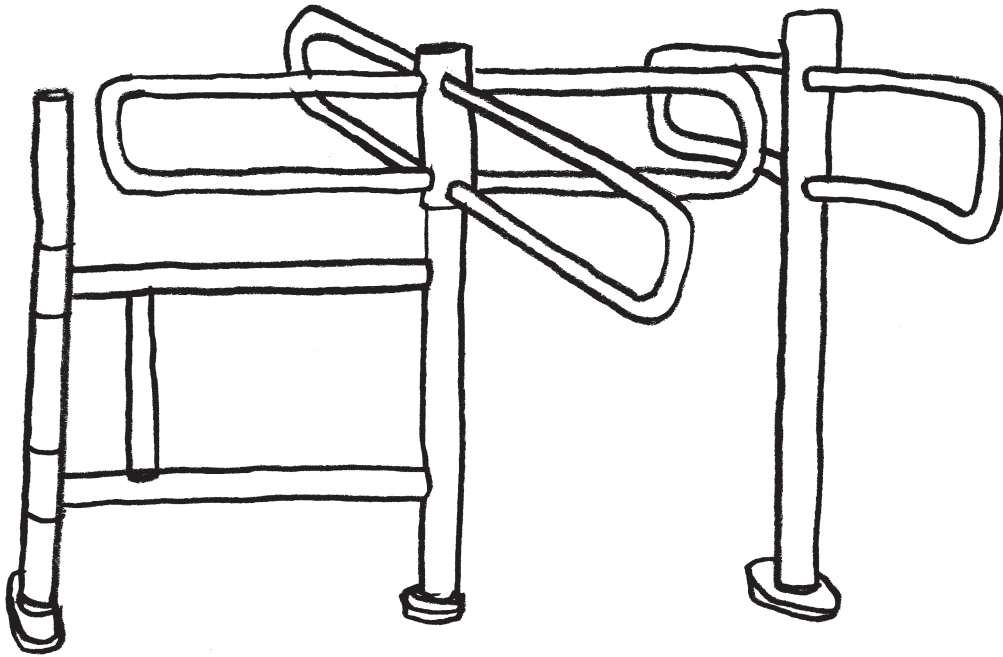


+

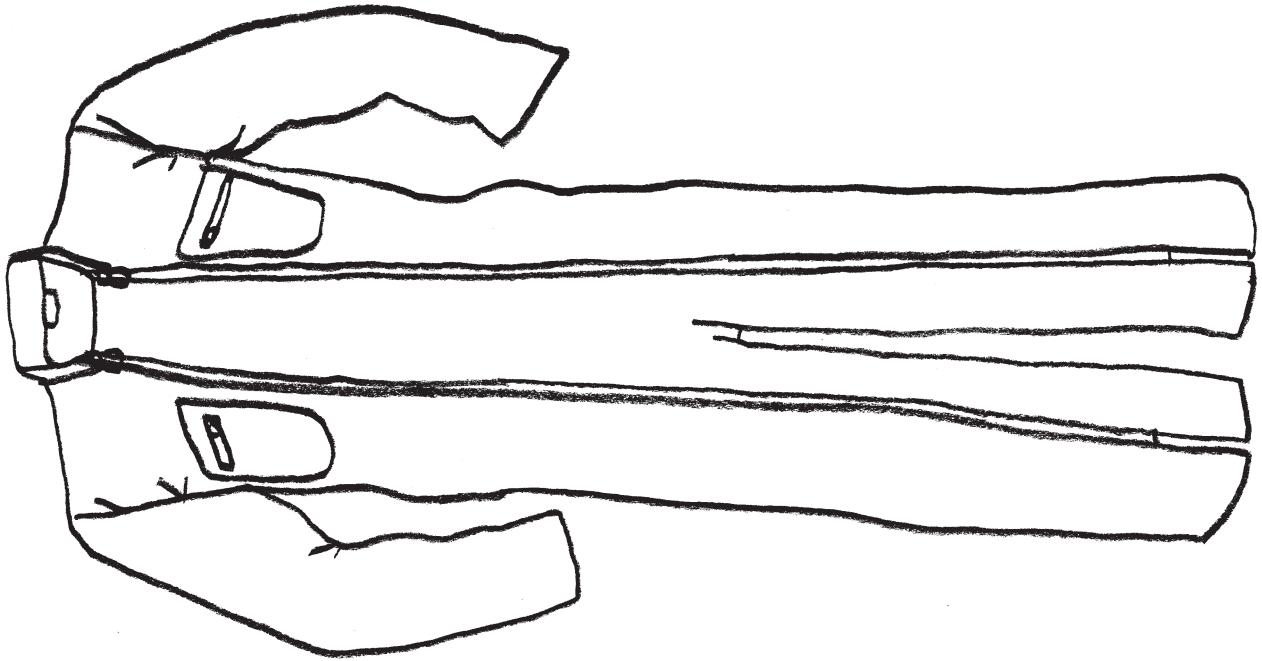


Tourniquet à entrée à sens unique

JANVIER

L	M	M	J	V	S	D
28	29	30	31	1	2	3
4	5	6	7	8	9	10
11	12	13	14	15	16	17
18	19	20	21	22	23	24
25	26	27	28	29	30	31

+

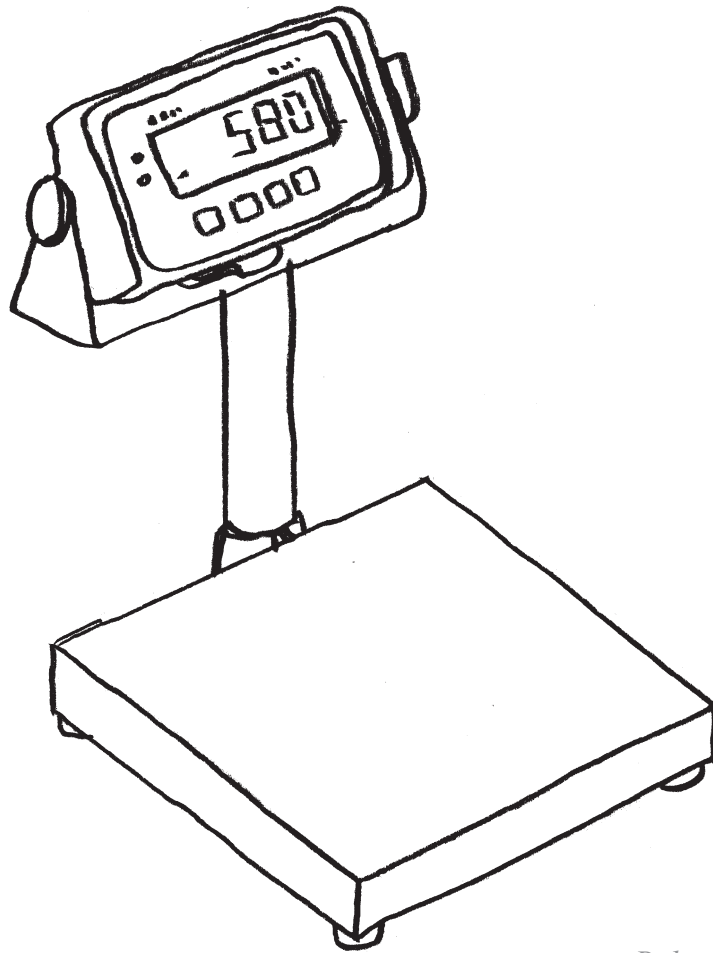


Combinaison double glissière

FÉVRIER

L	M	M	J	V	S	D
1	2	3	4	5	6	7
8	9	10	11	12	13	14
15	16	17	18	19	20	21
22	23	24	25	26	27	28
29	1	2	3	4	5	6

+

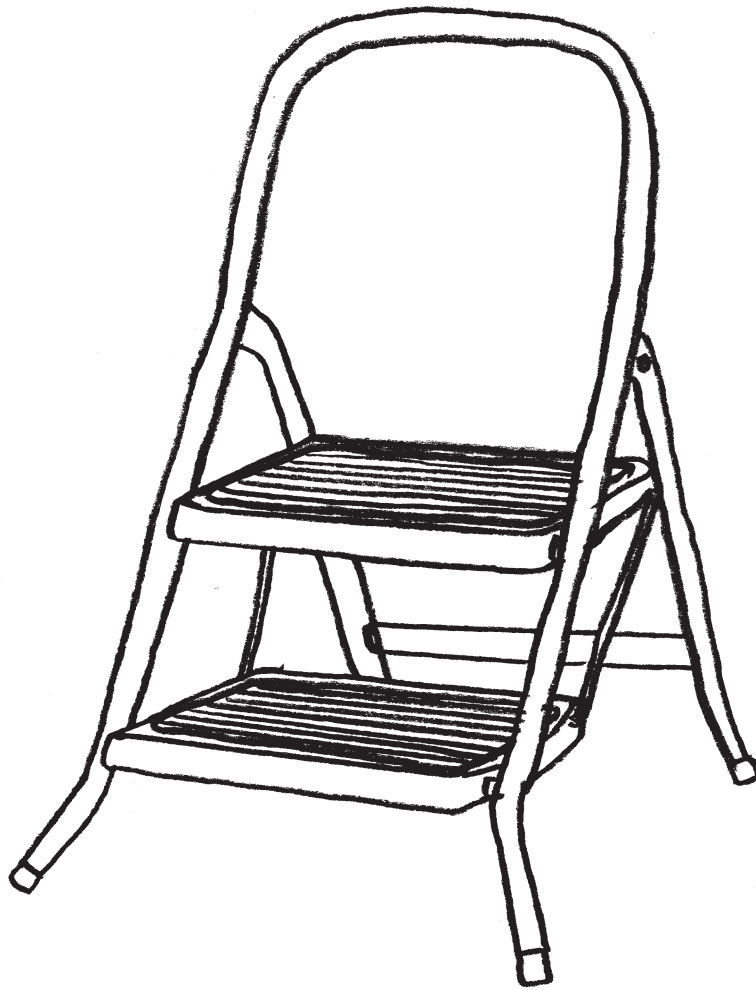


Balance à colonne multifonction

MARS

L	M	M	J	V	S	D
29	1	2	3	4	5	6
7	8	9	10	11	12	13
14	15	16	17	18	19	20
21	22	23	24	25	26	27
28	29	30	31	1	2	3

+

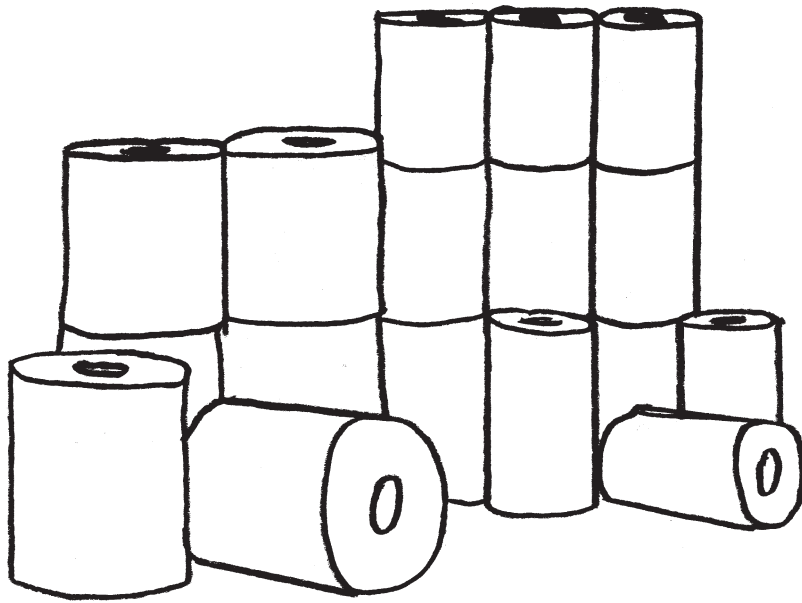


Marchepied Cromato

AVRIL

L	M	M	J	V	S	D
28	29	30	31	1	2	3
4	5	6	7	8	9	10
11	12	13	14	15	16	17
18	19	20	21	22	23	24
25	26	27	28	29	30	1

+

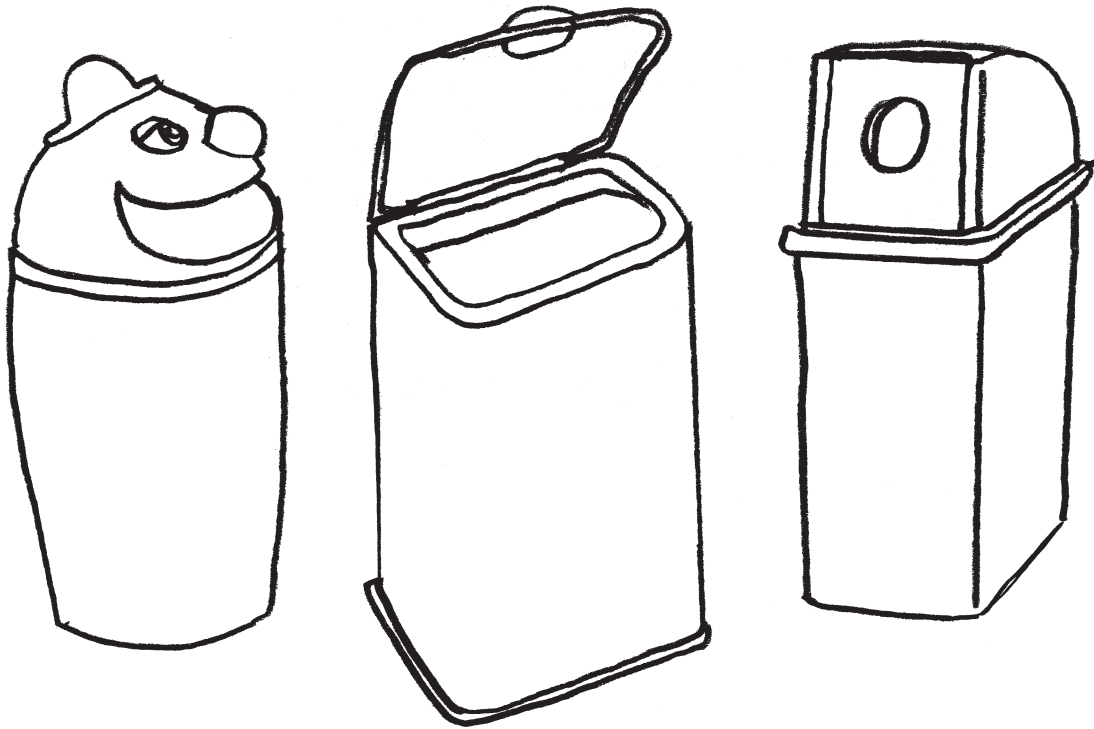


Bobine d'essuyage Satino

MAI

L	M	M	J	V	S	D
25	26	27	28	29	30	①
2	3	4	⑤	6	7	⑧
9	10	11	12	13	14	15
⑬	17	18	19	20	21	22
23	24	25	26	27	28	29
30	31	1	2	3	4	5

+

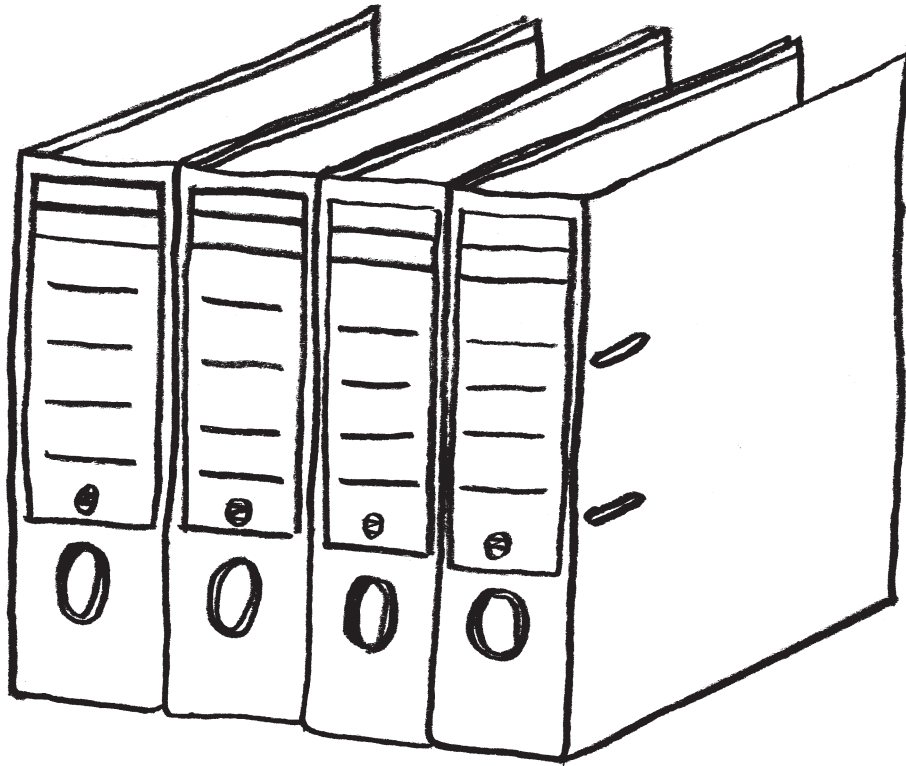


Poubelles en plastique polyvalentes

JUIN

L	M	M	J	V	S	D
30	31	1	2	3	4	5
6	7	8	9	10	11	12
13	14	15	16	17	18	19
20	21	22	23	24	25	26
27	28	29	30	1	2	3

+

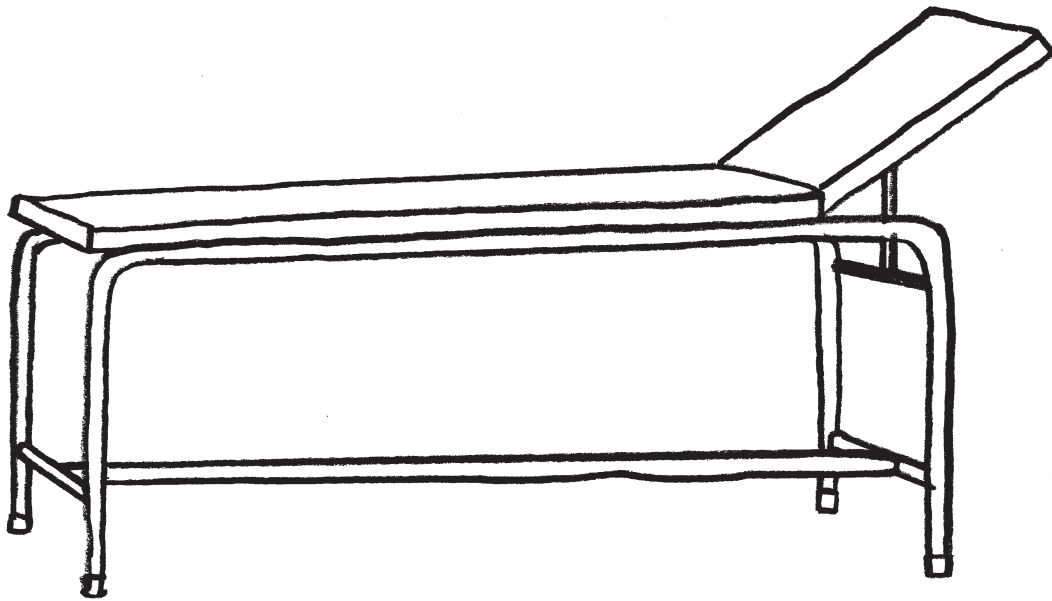


Classeurs à levier 180° bicolores

JUILLET

L	M	M	J	V	S	D
27	28	29	30	1	2	3
4	5	6	7	8	9	10
11	12	13	14	15	16	17
18	19	20	21	22	23	24
25	26	27	28	29	30	31

+

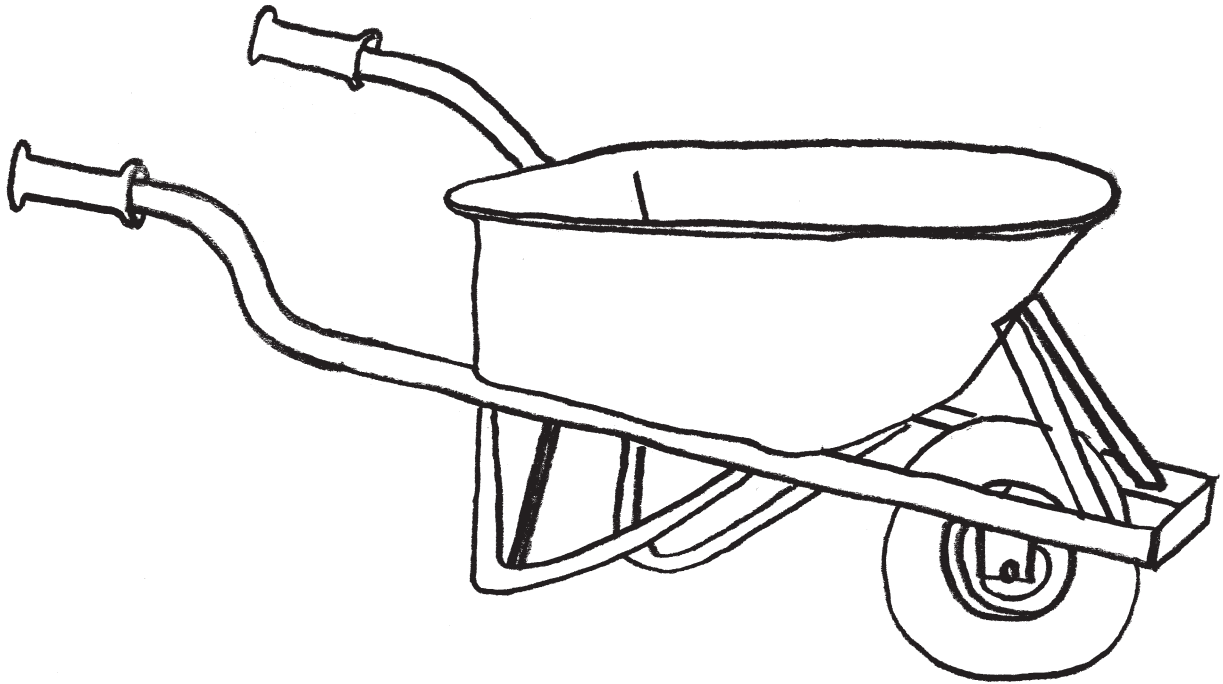


Divan d'examen

AOÛT

L	M	M	J	V	S	D
1	2	3	4	5	6	7
8	9	10	11	12	13	14
15	16	17	18	19	20	21
22	23	24	25	26	27	28
29	30	31	1	2	3	4

+

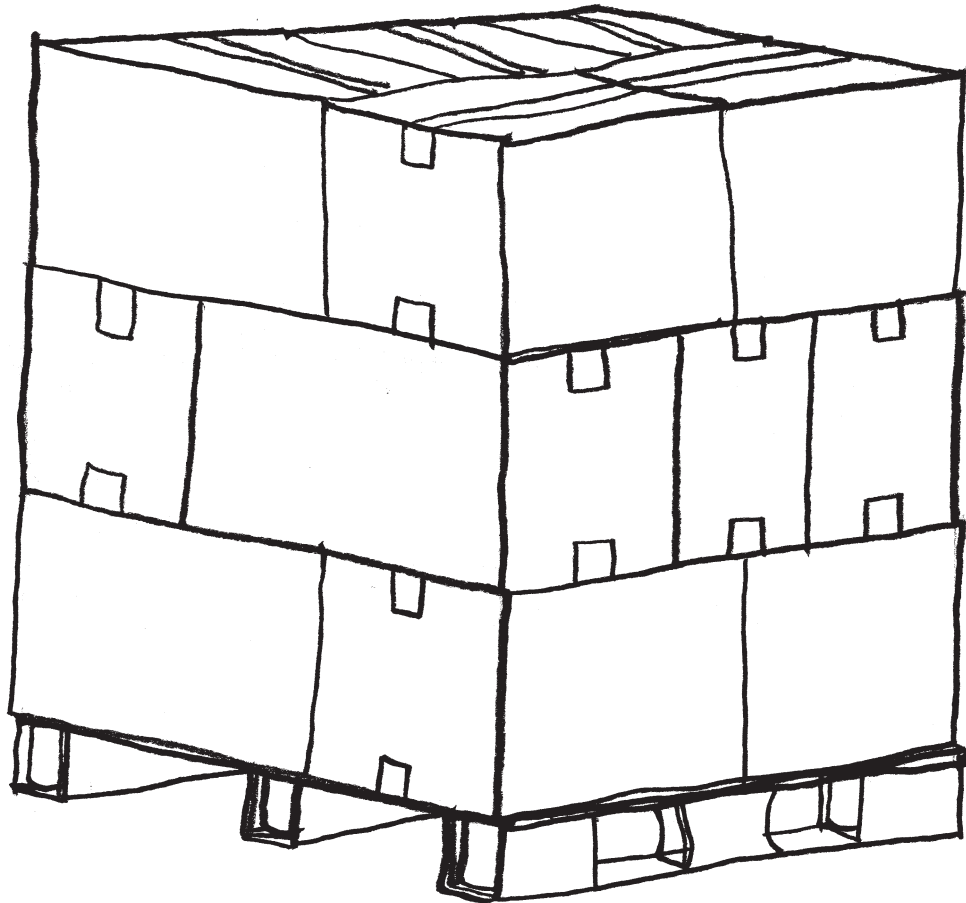


Brouette capacité 80 l

SEPTEMBRE

L	M	M	J	V	S	D
29	30	31	1	2	3	4
5	6	7	8	9	10	11
12	13	14	15	16	17	18
19	20	21	22	23	24	25
26	27	28	29	30	1	2

+

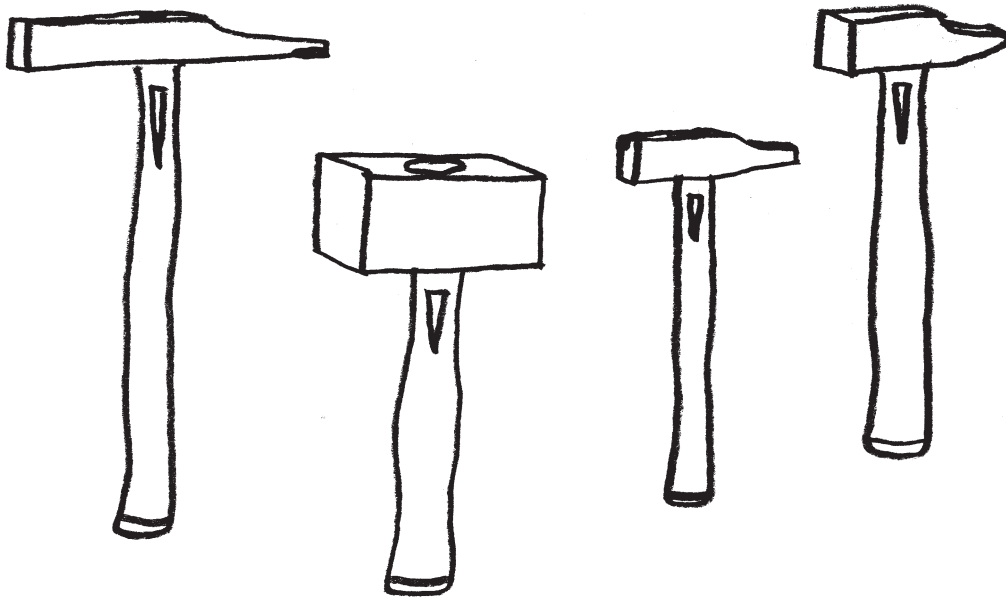


Palette en carton

OCTOBRE

L	M	M	J	V	S	D
26	27	28	29	30	1	2
3	4	5	6	7	8	9
10	11	12	13	14	15	16
17	18	19	20	21	22	23
24	25	26	27	28	29	30
31	1	2	3	4	5	6

+

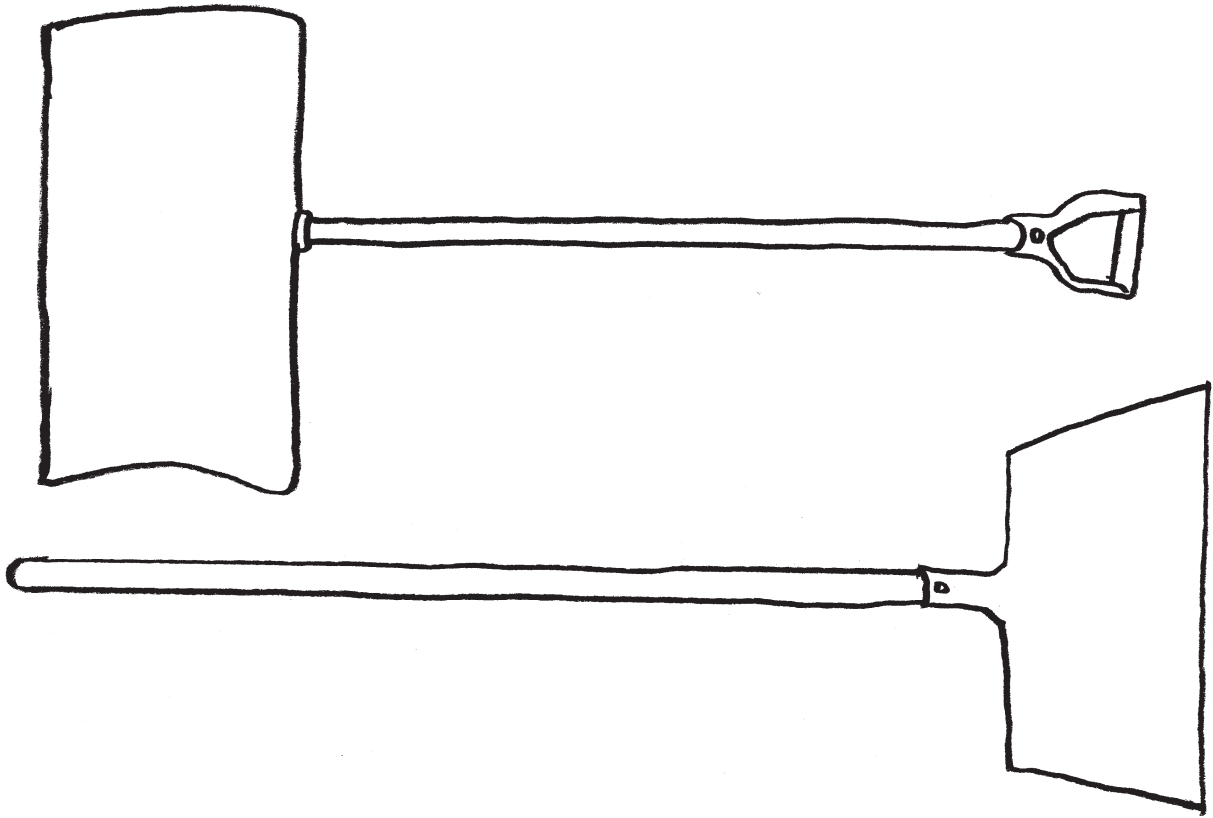


Marteaux à manches trimatières

NOVEMBRE

L	M	M	J	V	S	D
31	①	2	3	4	5	6
7	8	9	10	⑪	12	13
14	15	16	17	18	19	20
21	22	23	24	25	26	27
28	29	30	1	2	3	4

+



Grattoir et poussoir à neige

DÉCEMBRE

L	M	M	J	V	S	D
28	29	30	1	2	3	4
5	6	7	8	9	10	11
12	13	14	15	16	17	18
19	20	21	22	23	24	25
26	27	28	29	30	31	1